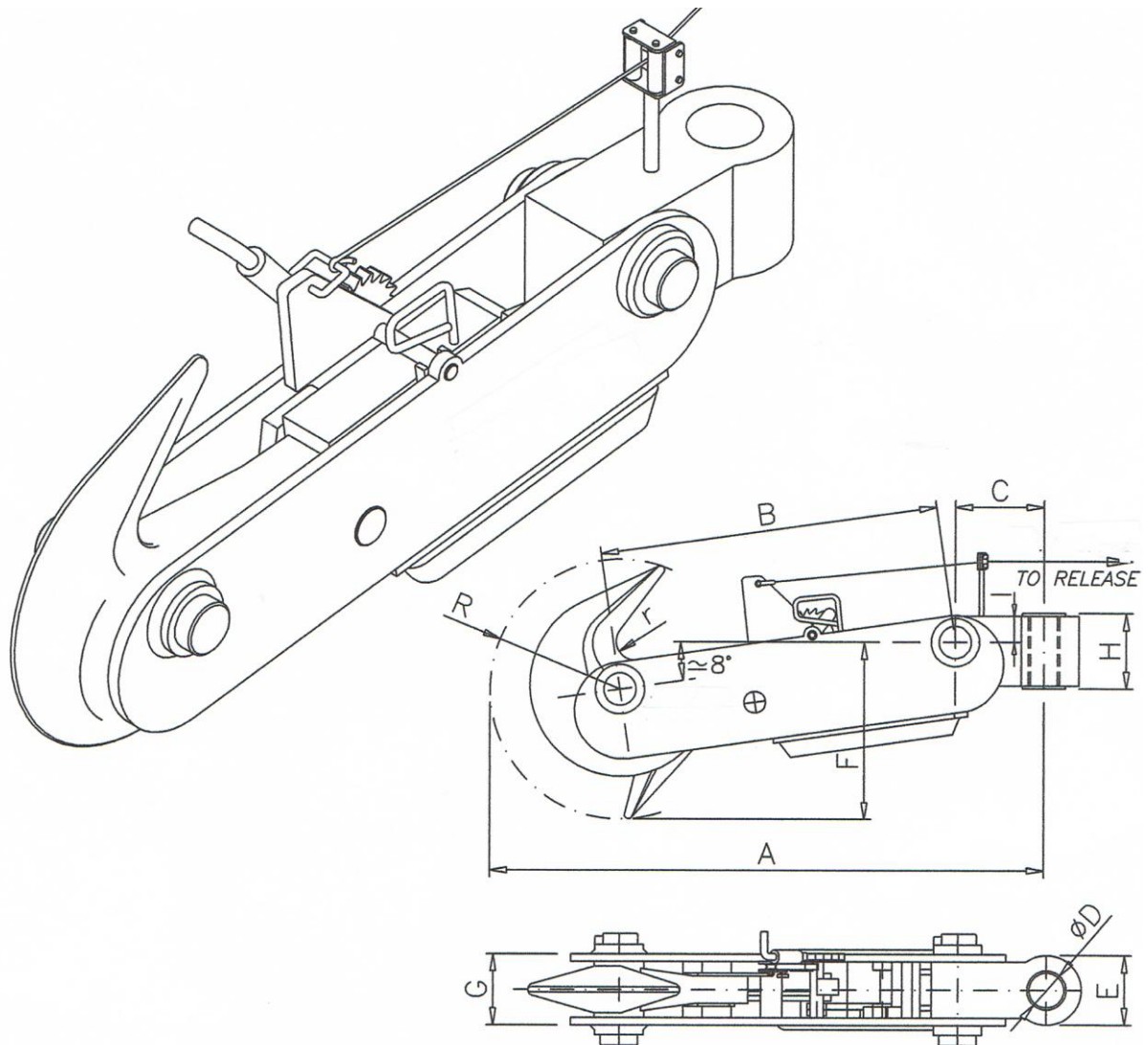


STATKOWY HAK HOLOWNICZY



| T. N. | A | B | C | ØD | E | F | G | H | I | R | r | WEIGHT Kg. |
|-------|------|------|-----|-----|-----|-----|-----|-----|-----|-----|------|---------------|
| | mm. | | | | | | | | | | | |
| 4 | 554 | 280 | 120 | 30 | 70 | 218 | 66 | 78 | 30 | 160 | 22 | 23 |
| 10 | 836 | 520 | 115 | 40 | 95 | 287 | 110 | 108 | 40 | 206 | 30 | 55 |
| 16 | 957 | 570 | 170 | 55 | 140 | 302 | 120 | 130 | 44 | 222 | 31,5 | 85 |
| 28 | 1304 | 810 | 180 | 70 | 150 | 397 | 173 | 190 | 56 | 318 | 45 | 210 |
| 40 | 1430 | 900 | 185 | 80 | 160 | 468 | 192 | 217 | 70 | 353 | 50 | 263 |
| 55 | 1728 | 1080 | 236 | 90 | 210 | 573 | 228 | 243 | 84 | 423 | 60 | 400 |
| 80 | 1862 | 1160 | 260 | 100 | 220 | 615 | 245 | 296 | 100 | 453 | 66 | 550 |
| 100 | 2068 | 1276 | 305 | 110 | 230 | 678 | 275 | 326 | 110 | 500 | 73 | 745 |
| 130 | 2165 | 1321 | 320 | 120 | 250 | 691 | 315 | 348 | 115 | 540 | 74 | 1100 |
| 250 | 2815 | 1780 | 350 | 165 | 340 | 915 | 365 | 590 | 160 | 800 | 100 | 2570 |

